



YANMAR

ДИЗЕЛЬНЫЕ ГЕНЕРАТОРЫ
С ЖИДКОСТНЫМ ОХЛАЖДЕНИЕМ

Серия YH

4-полюсной, трёхфазный, открытый (на раме) / в шумозащитной кожухе

Мощность генератора 13.4-45.0 кВА



Доверьте решение Yanmar



Одна машина — это всё, что вам потребуется

Представляем новое поколение электрогенераторных установок YANMAR с улучшенными характеристиками для удовлетворения потребностей в электроснабжении — низкий расход топлива, повышенный срок службы, лёгкость в обслуживании, удобство для пользователя.



Кнопки аварийной остановки
снаружи и внутри
для лучшей безопасности



Контроллер «Всё в одном»
с цифровым дисплеем
для удобства управления



Подъём установки за один центральный
элемент для простоты использования



Шумозащитная конструкция
для обеспечения тихой
работы генератора



Защитный колпак от дождя
для использования
под открытым небом

Контроллер «Всё в одном»
с цифровым дисплеем
для удобства управления



Защитный колпак от дождя
для использования
под открытым небом



Кнопки аварийной
остановки
снаружи и внутри
для лучшей
безопасности

Удобная заправка топливом
и крышка топливозаливной
горловины с ключом



Карманы
для вилочного
погрузчика
для удобства
в обращении



Окно для заправки
топливом на внешней
стороне устройства



Насос откачки моторного масла
для удобства технического
обслуживания

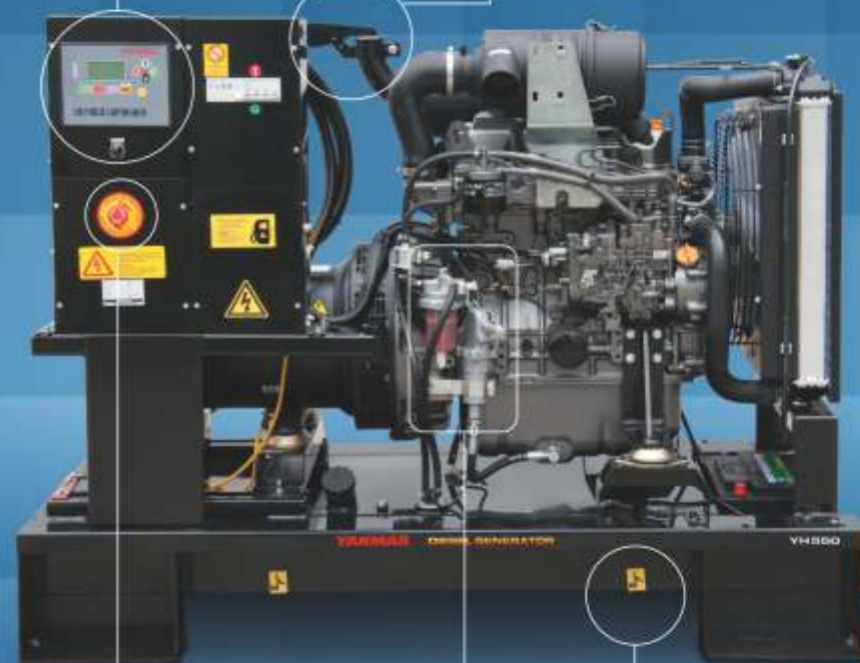


Замки
на всех дверцах
для безопасности
и защиты



Карманы для вилочного
погрузчика для удобства
в обращении

Насос откачки моторного масла
для удобства технического
обслуживания





СТАНДАРТНЫЕ ВОЗМОЖНОСТИ

ИНДИКАЦИИ ГЕНЕРАТОРА	M7	SEM7
Напряжение между фазами	✓	✓
Напряжение между фазами и нейтралью	✓	✓
Сила тока	✓	✓
Частота	✓	✓
Фиксируемая мощность (кВА)	✓	✓
Активная мощность (кВт)	✓	✓
Реактивная мощность (кВАР)	✓	✓
ИНДИКАЦИИ ДВИГАТЕЛЯ		
Температура охлаждающей жидкости	✓	✓
Давление масла	✓	✓
Уровень топлива	✓	✓
Напряжение аккумулятора	✓	✓
Скорость вращения	✓	✓
Напряжение генератора при зарядке аккумулятора	✓	✓
Неожиданная остановка	✓	✓
Отказ остановки	✓	✓
Низкое напряжение аккумулятора	✓	✓
Отказ запуска	✓	✓
Аварийная остановка	✓	✓
ЗАЩИТА ДВИГАТЕЛЯ		
Повышенная температура охлаждающей жидкости	P	P
Температура охлаждающей жидкости с помощью сенсора	Pro	Pro
Низкий уровень охлаждающей жидкости	P	P
Низкое давление масла	P	P
Низкий уровень топлива	A	A
Запас топлива с помощью сенсора	Pro	Pro
Отказ генератора при зарядке аккумулятора	A	A
Превышение скорости вращения	P	P
Пониженная частота вращения	P	P
ЗАЩИТА ГЕНЕРАТОРА		
Высокая частота	P	P
Низкая частота	P	P
Высокое напряжение	P	P
Низкое напряжение	P	P
Короткое замыкание	P	P
Асимметрия фаз	P	P
Неправильная последовательность чередования фаз	P	P
Инверсная мощность	P	P
Перегрузка	P	P
ПОКАЗАНИЯ СЧЕТЧИКА		
Счетчик общего числа часов	✓	✓
Счетчик частичного количества часов	✓	✓
Киловаттметр	✓	✓
Количество успешных запусков	✓	✓
Количество отказов запуска	✓	✓
Техническое обслуживание	✓	✓
ВОЗМОЖНОСТИ		
История аварийных сигналов	до 100	до 100
Внешний запуск	✓	✓
Блокировка запуска	✓	✓
Контроль двигателя при предварительном прогреве	✓	✓
Активация контактора генераторной установки	✓	✓
Контроль перекачки топлива	x	✓
Ручное управление в обход автоматики	x	✓
Программируемые аварийные сигналы	✓	✓
Функция запуска генераторной установки в тестовом режиме	x	✓
Программируемые выходные мощности	✓	✓
Многоязычные функции	✓	✓

✓ — стандарт; x — не включено; A — предупреждение, аварийный сигнал без остановки двигателя; P — аварийный сигнал с остановкой двигателя; Pro — программируемый

Примечание: Все виды защиты программируются для подачи аварийного сигнала «Предупреждение» или «Остановка двигателя с охлаждением или без охлаждения».

ТЕХНИЧЕСКИЕ ХАРАКТЕРИСТИКИ

(Все модели доступны также в исполнении: 400 В/415 В/440 В)
 Модель*: Индекс «А» для генераторов на раме, индекс «S» — в шумозащитном корпусе.

Модель*	Открытый (на раме)		YH170DTLA	YH220DTLA	YH280DTLA	YH440DTLA	YH550DTLA	
	В шумозащитном кожухе		YH170DTLS	YH220DTLS	YH280DTLS	YH440DTLS	YH550DTLS	
Генератор	Частота	Гц	50	50	50	50	50	
	Напряжение	В	380	380	380	380	380	
	Сила тока (первичной электрической мощности)	А	19,0	26,0	30,7	50,7	62,7	
	Мощность	Максимальная мощность	кВА	13,4	18,5	22,0	36,9	45,0
			кВт	10,7	14,8	17,6	29,5	36,0
		Номинальная мощность	кВА	12,5	17,1	20,2	33,4	41,3
			кВт	10,0	13,7	16,2	26,7	33,0
	Обороты	мин ⁻¹ (об./мин)	1500	1500	1500	1500	1500	
	Фаза и провод	Трёхфазный, четырёхпроводной						
	Коэффициент электрической мощности	80 (задержка)						
Класс изоляции	Класс H (в статоре и роторе)							
Число полюсов	4							
Возбуждение	Бесщёточный генератор с автоматическим регулятором напряжения							
Двигатель	Тип	Вертикальный четырёхтактный дизельный двигатель с жидкостным охлаждением						
	Модель		3TNV88-GGEN	4TNV88-GGEN	4TNV84T-GGEN	4TNV98-GGEN	4TNV98T-GGEN	
	Число цилиндров, диаметр и ход поршня	мм	3-88×90	4-88×90	4-84×90	4-98×110	4-98×110	
	Рабочий объём	л	1,642	2,190	1,995	3,318	3,318	
	Номинальная мощность	кВт	12,2	16,4	19,1	30,7	37,7	
	Максимальная мощность	кВт	13,2	18,0	21,0	34,1	41,4	
	Обороты	мин ⁻¹ (об./мин)	1500/1800					
	Система сгорания	Прямой впрыск						
	Система охлаждения	Радиатор						
	Впускная система	Естественный впуск		С турбонаддувом		Естественный впуск		С турбонаддувом
	Система смазки двигателя	Принудительная смазка с трехступенчатым трохоидным насосом						
	Система запуска двигателя	Электростартер						
	Топливо	Дизельное топливо (BS2869 A1 или A2)						
	Смазочное масло	Категория обслуживания двигателя, определенная ассоциацией API: категория CD						
	Охлаждающая жидкость (количество)	Двигатель	л	2,0	2,7	2,7	4,2	4,2
		Радиатор	л	2,2	2,2	2,4	3,8	3,8
	Смазочное масло (количество)	Общее кол-во	л	6,7	7,4	7,4	10,5	10,5
		Полезное кол-во	л	2,8	3,4	3,4	5,0	5,0
	Пусковой ток	В-кВт	12-1,2	12-1,4	12-1,4	12-2,3	12-2,3	
	Ток зарядки	В-А	12-40					
	Рекомендованная емкость аккумулятора В-Ач		12-66	19-92				
	Расход топлива (при 75% нагрузке)	л/ч	2,72	3,55	4,18	6,25	7,58	
	Агрегат (на раме)	Заправочная ёмкость дизельного топлива	л	60	76		120	
Сухая масса		кг	362	462	461	545	626	
Агрегат (в шумозащитном кожухе)	Заправочная ёмкость дизельного топлива	л	22	85				
	Сухая масса	кг	691	870	885	950	960	
	Уровень шума	(100% нагрузка, 1 м)	дБ(А)	73	72	73	73	73
		(100% нагрузка, 7 м)	дБ(А)	64	63	64	66	66
(75% нагрузка, 4 м)		дБ	86	87	88	88	89	

Генератор приводится в действие двигателем YANMAR серии TNV

Двигатель YANMAR серии TNV обладает целым рядом преимуществ, которые делают его механическим «произведением искусства».



Комплектация панели управления серии YH

Блоки управления M7 и CEM7 представляют собой устройства, которые дают возможность управлять работой, мониторингом и защитой генераторной установки. Блок контроллера состоит из двух различных модулей:

- 1 **Модуль ВИЗУАЛИЗАЦИИ**
- 2 **ИЗМЕРИТЕЛЬНЫЙ модуль**

МОДУЛЬ ВИЗУАЛИЗАЦИИ

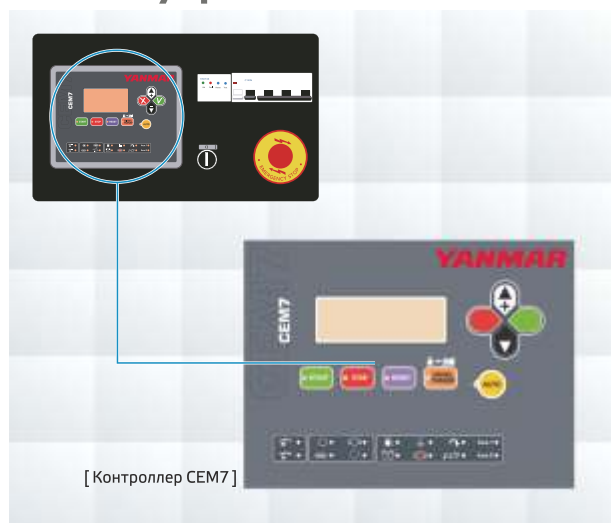
Модуль визуализации предоставляет информацию о состоянии генераторной установки и, в то же самое время, позволяет пользователю осуществлять взаимодействие с установкой. Модуль состоит из дисплея с задней подсветкой и нескольких светодиодов для осуществления мониторинга состояния контроллера и кнопок, которые позволяют пользователю контролировать, программировать и конфигурировать функции генераторной установки.

ИЗМЕРИТЕЛЬНЫЙ МОДУЛЬ

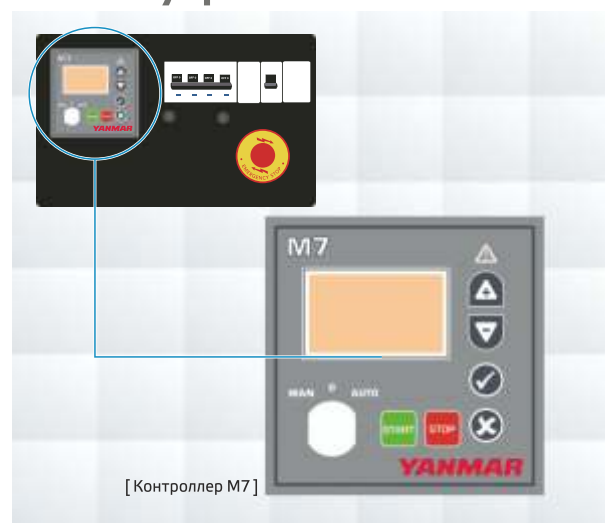
Измерительный модуль контролирует и проводит мониторинг функций панели управления. Кроме того, измерительный модуль соединен с каждым сенсором и приводом генераторной установки. Данный модуль расположен в задней части пульта управления, чтобы уменьшить количество разводов проводов и избежать электромагнитных помех.

Модуль визуализации и измерительный модуль соединены коммуникационной шиной CAN и обеспечивают улучшенные технологии межсоединений с другими модулями до главного контроллера.

Панель управления YH220—550



Панель управления YH170



YH170DTLA

YH220/280DTLA

YH440/550DTLA

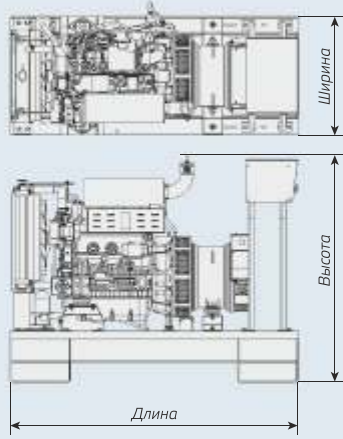
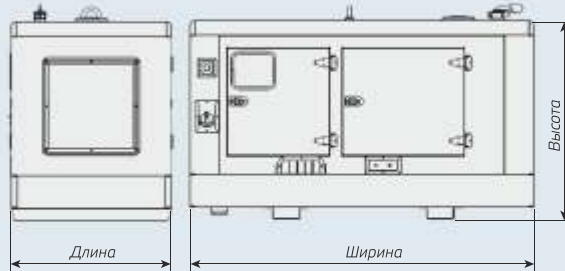
YH170DTLS

YH220/280/440/550DTLS

ОПЦИОННЫЕ КОМПОНЕНТЫ

Опция			Применимый тип генератора	
			УН открытый (на раме)	УН в шумозащитном кожухе
Автоматическая система переключения на резервный источник питания/ Автоматическая система запуска (ATS и AMF)			✓	✓
Бустерная система возбуждения для генератора (EBS)			✓	✓
Противоконденсатный нагреватель генератора			✓	✓
Модернизация топливного бака на большую вместимость	УН170	100 л	—	✓
	УН220—УН550	190 л	—	✓
		330 л	—	✓
		600 л	—	✓
		750 л	—	✓
		1000 л	—	✓
Предварительный подогреватель водяной рубашки двигателя			✓	✓
Зарядное устройство аккумулятора от магистральной электросети			✓	✓
Выключатель аккумулятора (блок отключения)			✓	✓
Связь через шину MOD BUS	RS485		✓	✓
Модемная связь	RS232		✓	✓

ГАБАРИТНЫЕ РАЗМЕРЫ, мм

Конструкция	Открытый (на раме)					В шумозащитном кожухе				
										
Модель	УН170DTLA	УН220DTLA	УН280DTLA	УН440DTLA	УН550DTLA	УН170DTLS	УН220DTLS	УН280DTLS	УН440DTLS	УН550DTLS
Длина	1230	1460		1653		1475	2100			
Ширина	550	604		810		750	975			
Высота	1102	1148	1132	1234	1189	1110	1325			

Примечание: Технические характеристики могут быть изменены в любое время без предупреждения.



ООО «Янмар РУС»

115419, Москва
2-й Рошинский пр-д, 8, офис 303
Тел +7 (495) 232 2135
Факс +7 (495) 232 2137
www.yanmarrus.ru

www.yanmarrus.ru